

SG-CORE-ProfiNet 核心板

(产品手册 v2.2)

天津滨海新区三格电子科技有限公司

版本信息

日期	版本号	修改内容	备注
----	-----	------	----

2021/5/12	v1.0	建立	
2023/8/10	v2.0	修改	
2023/9/12	v2.1	增加 ECAT-TTL 、 EIP-TTL 程序说明	
2025/3/13	v2.2	增加 SG-IOLink-TTL 程 序说明	

目录

版本信息	1
目录	3
一、产品说明	4
1.1 核心板概述	4
1.2 选型表	4
1.3 Profinet(h750)核心板	5
1.3.1 原理图描述	6
1.3.2 功耗	7
1.3.3 自定义串口协议	7
1.4 ModbusTCP 核心板	9
1.4.1 原理图描述	10
1.4.2 功耗	11
1.5 ProfibusDP 核心板	11
1.5.1 原理图描述	11
1.5.2 功耗	12
1.6 CANOPEN 核心板	12
1.6.1 原理图描述	13
1.6.2 功耗	14
1.7 EtherCAT 核心板	14
1.7.1 原理图描述	15
1.7.2 功耗	16
1.8 Ethernet/IP 核心板	16
1.8.1 原理图描述	17
1.8.2 功耗	19
1.9 IO-Link 从站核心板	19
二、联系方式	19

一、产品说明


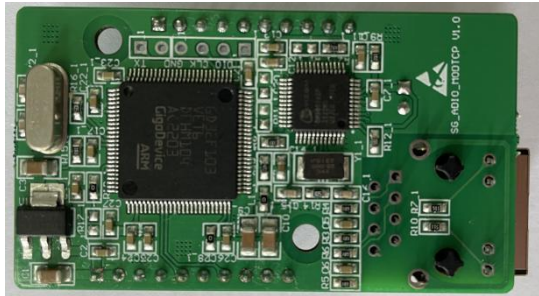
1.1 核心板概述

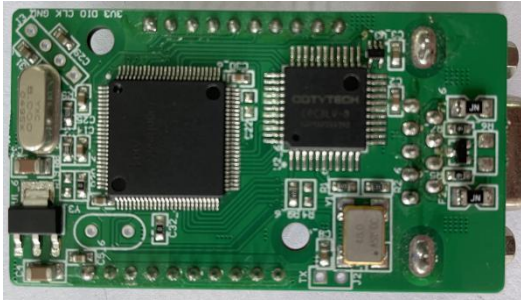
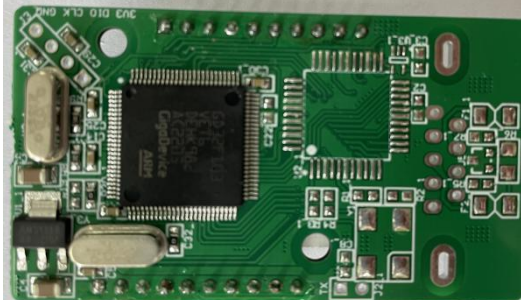

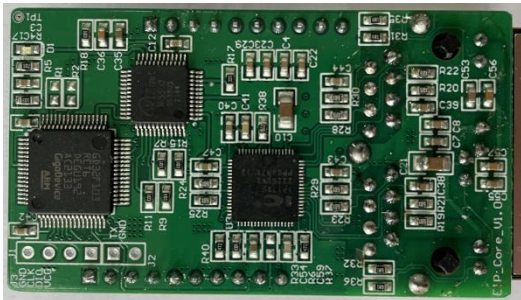

SG-CORE-ProfiNet 接口 (PNh750) 是本公司在相应 ProfiNet 接口 (PNh750) -Modbus 网关的基础上推出的核心板系列, 旨在嵌入用户产品中, 帮助用户更方便的开发产品。

所有核心板均提供两个接口, 一个口是该核心板协议接口, 另一口是串口 (TTL 电平) ModbusRTU 协议。用户产品只需要和 3.3V。核心板的串口连接, 与核心板进行 ModbusRTU 通信即可。核心板会把 ModbusRTU 通信的数据自动转为核心板相应协议。

提供核心板整体原理图符号和 PCB 封装(AD 版)。

1.2 选型表

核心板选型表			
核心板	通讯接口	尺寸	外观
SG-CORE_P N(h750)	Profinet	34*60mm	
SG-CORE_T CP	TCP	34*60mm	

<p>SG-CORE_D P</p>	<p>Profibus DP</p>	<p>34*60mm</p>	
<p>SG-CORE_C OE</p>	<p>CANOPE N</p>	<p>34*60mm</p>	
<p>SG-CORE_E CAT</p>	<p>EtherCAT</p>	<p>34*60mm</p>	
<p>SG-CORE_E IP</p>	<p>Ethernet/I P</p>	<p>34*60mm</p>	
<p>SG-IOlink-T TL</p>	<p>5V</p>	<p>34*60mm</p>	

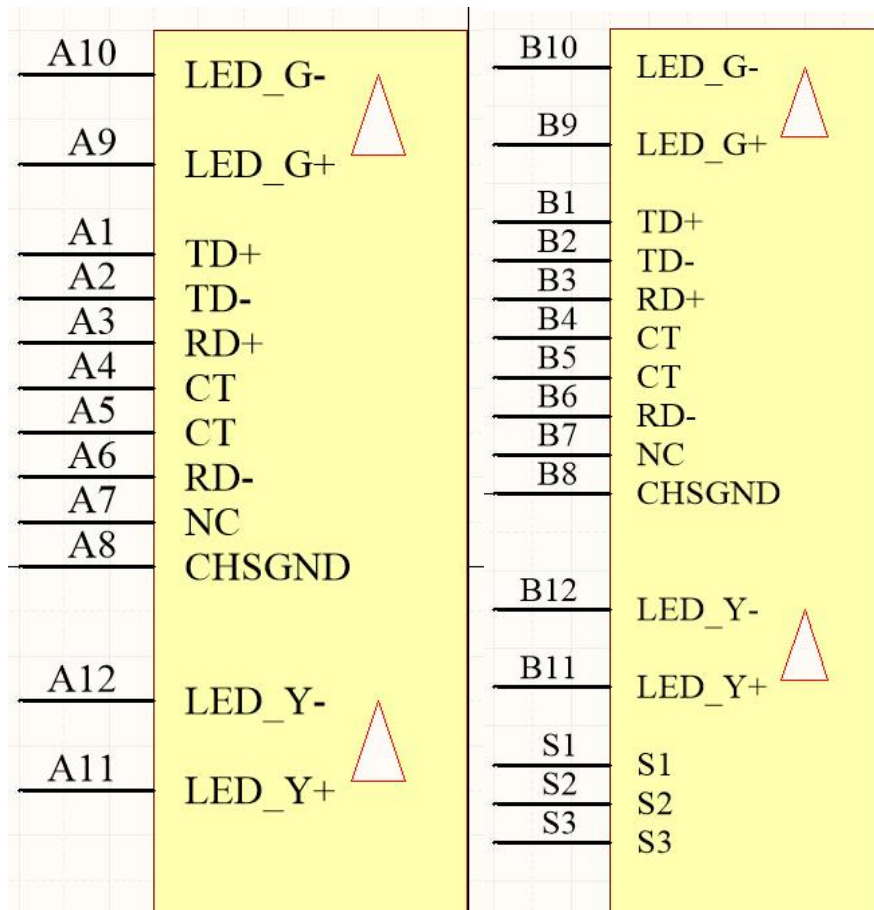
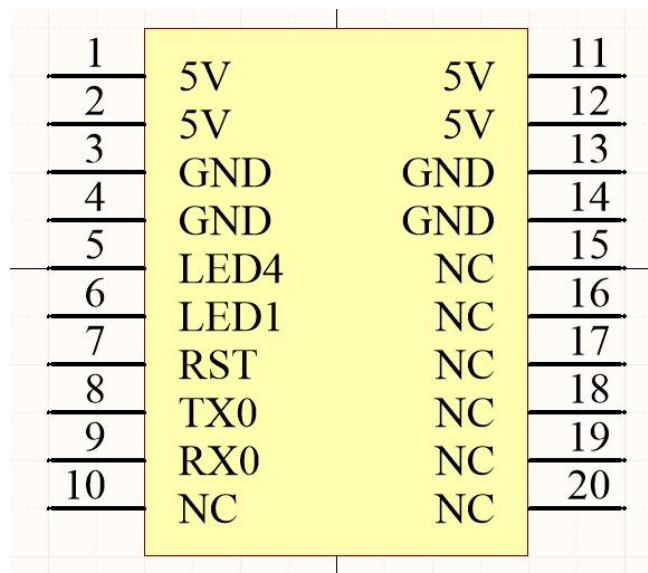
1.3 Profinet(h750)核心板

功能、使用说明等见本公司“Profinet(h750)转 Modbus 网关”说明书。可根

据用户需求修改 GSD 文件。

除了“Profinet(h750)转 Modbus 网关”还有两版固件可以烧录。一个是“Profinet(h750)转 4 路 Modbus 网关”的固件，参见对应说明书；一个是本公司自定义的串口协议固件，该固件特点是比另外两个快很多，参见 1.3.3。

1.3.1 原理图描述



引脚	名称	功能
1、2、11、12	5V	外部 5V 电压输入
3、4、13、14	GND	外部 5V 电压负极
4	LED4	3.3V。PN 组态成功之后拉低
6	LED1	3.3V。核心板启动之后拉低
7	RST	内置上拉电阻，拉低 5s 恢复出厂设置，应等到 LED1 以 5hz 闪烁再恢复高电平
8、9	TX0、RX0	3.3V。核心板的串口，建议串联 22R 电阻
10、15、16、17、18、19、20	NC	没用，保持悬空
A1、A2、A3、A4、A5、A6、A7、A8		网口的 8 个引脚
A9、A10		网口绿色 LED 的正负极
A11、A12		网口橙色 LED 的正负极
B1-B12		同 A1-A12，核心板是双网口
S1、S2、S3		网口外壳，接大地

Profinet 两个网口有 LLDP 功能，所以区分 PORT1 和 PORT2：A 是 PORT1，B 是 PORT2。

1.3.2 功耗

5V/250mA，建议用户电源不低于 500mA。

1.3.3 自定义串口协议

该固件使用的 XML 是“GSDML-V2.4-SG-PN-TTL(h750)-yyyymmdd”。

该固件在博途显示如下，用户可以在插槽插入足够的输入输出数据量，最多支持 1024 字节输入 1024 字节输出：

模块	机架	插槽	I 地址	Q 地址	类型	订货号
SG-GATEWAY	0	0			TTL(h750)	SG-PN-T...
X1	0	0 X1			SG-GATEWAY	
Control_1	0	1			Control	
Input/Output32 Byte_1	0	2	1...32	1...32	Input/Output32 Byte	
	0	3				
	0	4				
	0	5				
	0	6				
	0	7				
	0	8				
	0	9				
	0	10				
	0	11				
	0	12				
	0	13				
	0	14				
	0	15				
	0	16				
	0	17				

插槽 1 固定放着一个 Control 模块，用来设置串口波特率、奇偶校验、停止位、发送周期等，如下图：

模块参数

TTL Parameters

TTL Baud Rate: 1000000

TTL Data Bit: 8 Bit

TTL Parity Bit: None

TTL Stop Bit: 1 Bit

Send Cycle: 3ms

通讯协议						
	包头	长度	指令	数据	校验	包尾
	0x5A	两个字节(小端) 指令部分 加数据部分的			指令和数据累加和 (从指令字节开始到数据最后一个字节的累加和取低字节)	0xA5

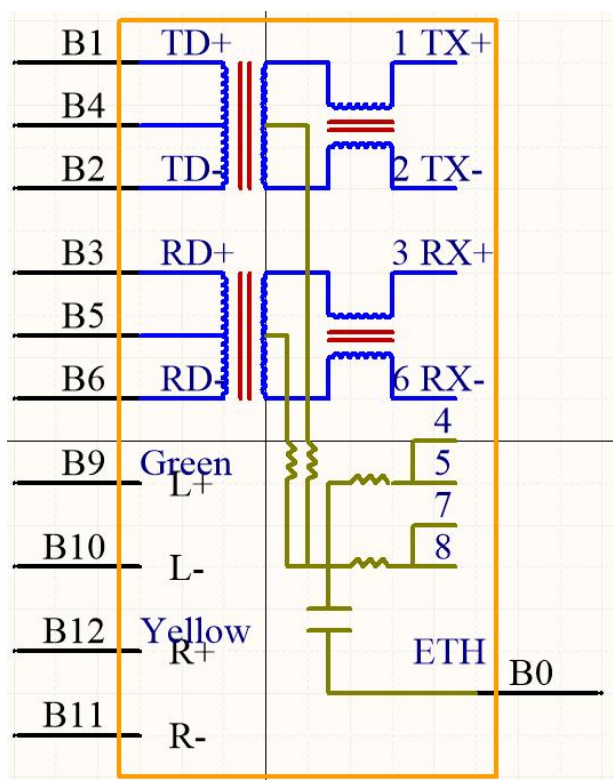
		长度					
(P N 断 线) 三格 发	0x5A	1	0x01	0		0xA5	
(P N 在 线) 三格 发	0x5A	7+n	0x02	组态 的 (PLC 输出 长度 +PLC 输如 长度)	u16 小 端： 组态 成功 后每 校验 通过 一包 用户 发的 数据 加一	n 字 节据 (PL C 写 入 的)	0xA5
用户 发	0x5A	1+n	0x03	n 字节数据 (发给 PLC)		0xA5	

1.4 ModbusTCP 核心板

功能、使用方式等见“单通道串口服务器”说明书。

1.4.1 原理图描述

1	5V	5V	11
2	5V	5V	12
3	GND	GND	13
4	GND	GND	14
5	LED4	NC	15
6	LED1	NC	16
7	RST	NC	17
8	TX0	NC	18
9	RX0	NC	19
10	NC	NC	20



引脚	名称	功能
1、2、11、12	5V	外部 5V 电压输入
3、4、13、14	GND	外部 5V 电压负极
4	LED4	没用到
6	LED1	3.3V。核心板启动之后拉低
7	RST	内置上拉电阻，拉低 5s 恢复出厂设置，应等到 LED1 以 5hz 闪烁再恢复高电平
8、9	TX0、RX0	3.3V。核心板的串口，建议串联 22R 电阻
10、15、16、17、	NC	没用，保持悬空

18、19、20		
B1、B2、B3、 B4、B5、B6		网口的 6 个引脚
B9、B10		网口绿色 LED 的正负极
B11、B12		网口橙色 LED 的负正极
B0		网口外壳，接大地

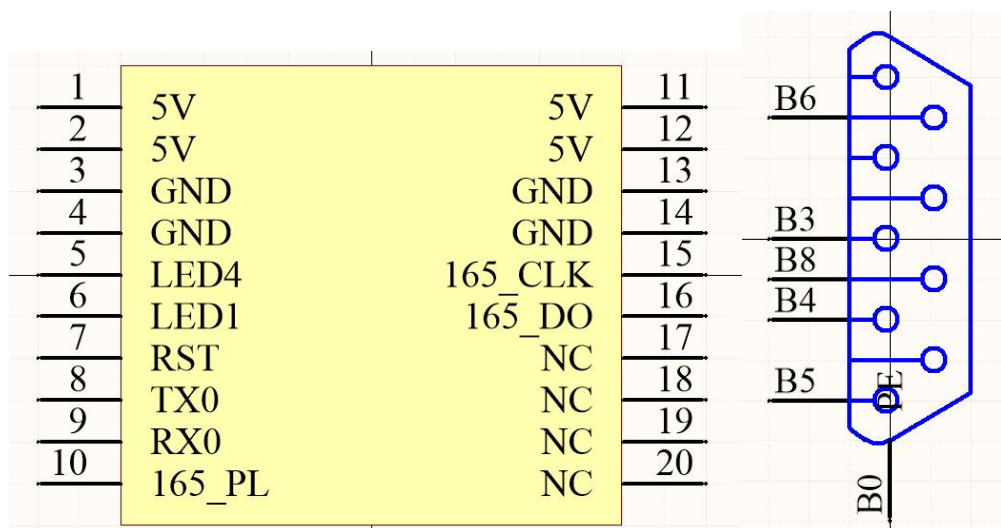
1.4.2 功耗

5V/100mA，建议用户电源不低于 200mA。

1.5 ProfibusDP 核心板

功能、使用说明等见本公司“ProfibusDP 转 Modbus 网关”说明书。可根据用户需求修改 GSD 文件。

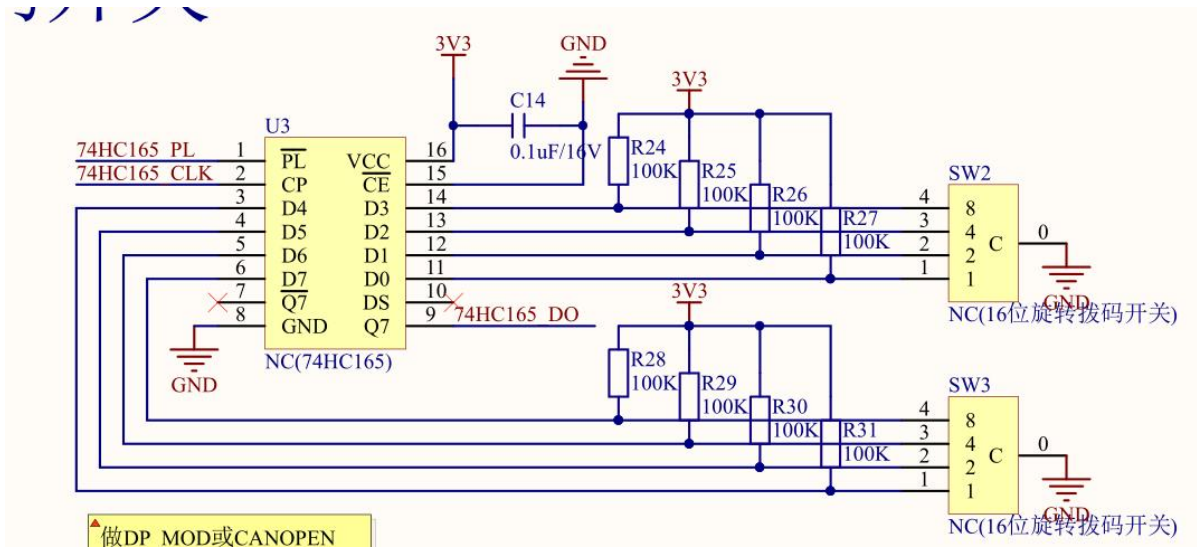
1.5.1 原理图描述



引脚	名称	功能
1、2、11、12	5V	外部 5V 电压输入
3、4、13、14	GND	外部 5V 电压负极
4	LED4	3.3V。DP 组态成功之后拉低
6	LED1	3.3V。核心板启动之后拉低
7	RST	内置上拉电阻，拉低 5s 恢复出厂设置，应等到 LED1 以 5hz 闪烁再恢复高电平
8、9	TX0、RX0	3.3V。核心板的串口，建议串联 22R 电阻

10、15、16	74HC165	ProfibusDP 需要通过拨码开关配置从机地址,所以需要用户在自己的底板上加上一个8位的拨码开关和一片74HC165,方式见表格下面
B3、B4、B5、 B6、B8		接 DB9 母头的 3、4、5、6、8
B0		接 DB9 母头的金属外壳

用户需要在自己的底板加上 8 位的拨码开关和一片 74HC165, 如下图:



这是必须的, 否则 DP 核心板无法设置地址, 无法使用。

1.5.2 功耗

5V/100mA, 建议用户电源不低于 200mA。

1.6 CANOPEN 核心板

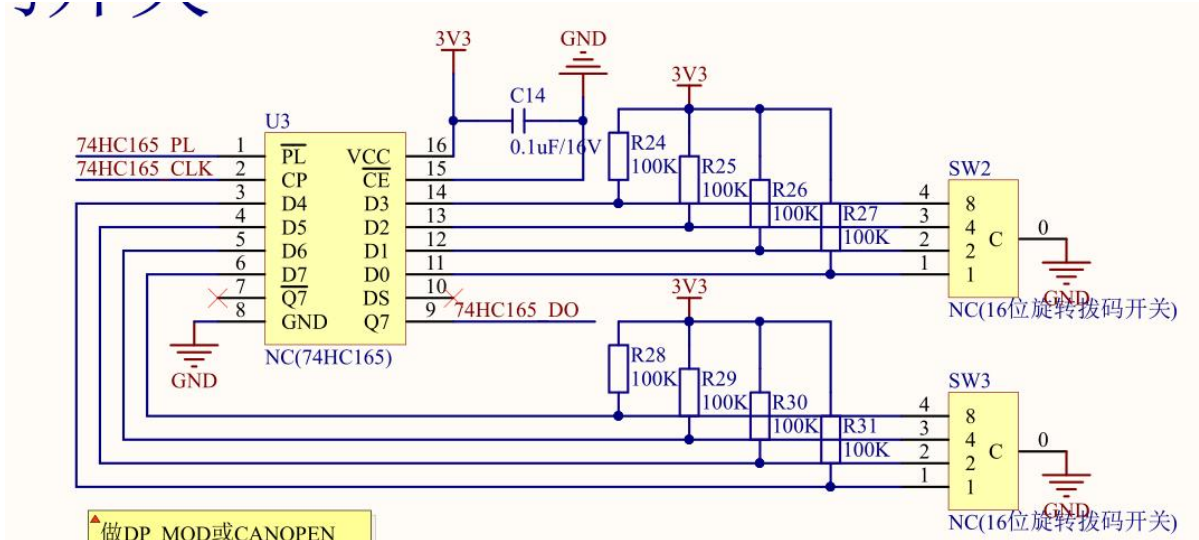
功能、使用说明等见本公司“CANOPEN 转 Modbus 网关”说明书。可根据用户需求修改 ESI 文件。

1.6.1 原理图描述

1	5V	5V	11
2	5V	5V	12
3	GND	GND	13
4	GND	GND	14
5	LED4	165_CLK	15
6	LED1	165_DO	16
7	RST	CAN_H	17
8	TX0	CAN_L	18
9	RX0	485_A/232_TX	19
10	165_PL	485_B/232_RX	20

引脚	名称	功能
1、2、11、12	5V	外部 5V 电压输入
3、4、13、14	GND	外部 5V 电压负极
4	LED4	没用到
6	LED1	3.3V。核心板启动之后拉低
7	RST	内置上拉电阻，拉低 5s 恢复出厂设置，应等到 LED1 以 5hz 闪烁再恢复高电平
8、9	TX0、RX0	3.3V。核心板的串口，建议串联 22R 电阻
10、15、16	74HC165	CANOPEN 需要通过拨码开关配置从机地址，所以需要用户在自己的底板上加上一个 8 位的拨码开关和一片 74HC165，方式见表格下面
17、18		CAN H L 引脚
19、20		485 A B 引脚，用来配置核心板

用户需要在自己的底板加上 8 位的拨码开关和一片 74HC165，如下图：



这是必须的，否则 COE 核心板无法设置地址，无法使用。

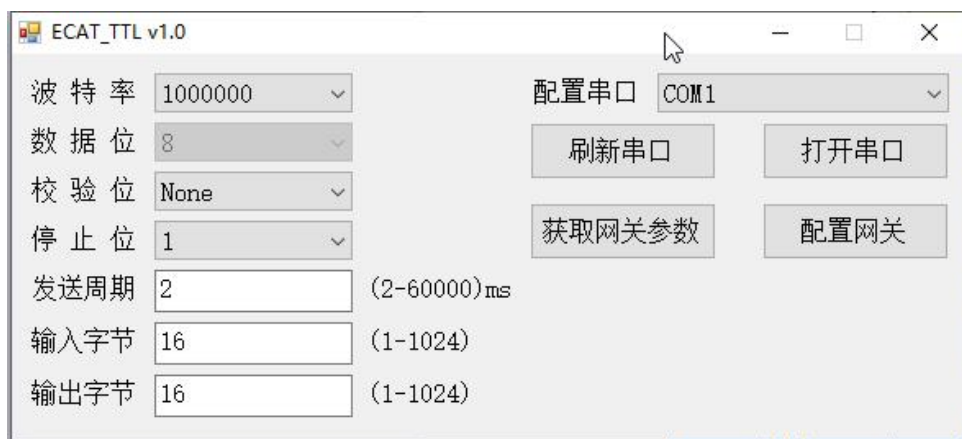
1.6.2 功耗

5V/50mA，建议用户电源不低于 100mA。

1.7 EtherCAT 核心板

功能、使用说明等见本公司“EtherCAT 转四路 Modbus 网关”说明书，核心板的 TTL 串口相当于网关的第一路 Modbus。可根据用户需求修改 ESI 文件。

除了“EtherCAT 转四路 Modbus 网关”还有一版固件可以烧录，本公司自定义的串口协议固件，该固件特点是比 Modbus 网关快很多，协议参见 1.3.3(和 PN 自定义 TTL 协议相同)。XML 文件和“EtherCAT 转四路 Modbus 网关”相同，另外有一个配置工具，用来配置串口、通讯周期等：



1.7.1 原理图描述

1	5V	5V	11
2	5V	5V	12
3	GND	GND	13
4	GND	GND	14
5	LED4	NC	15
6	LED1	NC	16
7	RST	NC	17
8	TX0	NC	18
9	RX0	NC	19
10	NC	NC	20

A10	LED_G-	B10	LED_G-
A9	LED_G+	B9	LED_G+
A1	TD+	B1	TD+
A2	TD-	B2	TD-
A3	RD+	B3	RD+
A4	RD+	B4	CT
A5	CT	B5	CT
A6	CT	B6	RD-
A7	RD-	B7	NC
A8	NC	B8	CHSGND
A8	CHSGND		
A12	LED_Y-	B12	LED_Y-
A11	LED_Y+	B11	LED_Y+
		S1	S1
		S2	S2
		S3	S3

引脚	名称	功能
1、2、11、12	5V	外部 5V 电压输入
3、4、13、14	GND	外部 5V 电压负极
4	LED4	3.3V。进入 OP 状态之后拉低

6	LED1	3.3V。核心板启动之后拉低
7	RST	内置上拉电阻，拉低 5s 恢复出厂设置，应等到 LED1 以 5hz 闪烁再恢复高电平
8、9	TX0、RX0	3.3V。核心板的串口，建议串联 22R 电阻
10、15、16、17、18、19、20	NC	没用，保持悬空
A1、A2、A3、A4、A5、A6、A7、A8	ECAT 输入	网口的 8 个引脚
A9、A10		网口绿色 LED 的正负极
A11、A12		网口橙色 LED 的正负极
B1-B12	ECAT 输出	同 A1-A12，核心板是双网口
S1、S2、S3		网口外壳，接大地

EtherCAT 的两个网口区分输入输出：A 是输入，B 是输出。

1.7.2 功耗

5V/200mA，建议用户电源不低于 400mA。

1.8 Ethernet/IP 核心板







功能、使用说明等见本公司“Ethernet/IP 转 Modbus 网关”说明书。可根据用户需求修改 ESI 文件。

除了“Ethernet/IP 转 Modbus 网关”还有一版固件可以烧录，本公司自定义的串口协议固件，该固件特点是比 Modbus 网关快很多，协议参见 1.3.3(和 PN 自定义 TTL 协议相同)。EDS 文件和“Ethernet/IP 转 Modbus 网关”相同，另外有一个配置工具，用来配置 IP、通讯周期等：



1.8.1 原理图描述

1	5V	5V	11
2	5V	5V	12
3	5V	5V	13
4	GND	GND	14
5	GND	GND	15
6	LED4	NC	16
7	LED1	NC	17
8	RST	NC	18
9	TX0	NC	19
10	RX0	NC	20
	NC	NC	

A10	LED_G-		B10	LED_G-	
A9	LED_G+		B9	LED_G+	
A1	TD+		B1	TD+	
A2	TD-		B2	TD-	
A3	RD+		B3	RD+	
A4	CT		B4	CT	
A5	CT		B5	CT	
A6	RD-		B6	RD-	
A7	NC		B7	NC	
A8	CHSGND		B8	CHSGND	
A12	LED_Y-		B12	LED_Y-	
A11	LED_Y+		B11	LED_Y+	
			S1	S1	
			S2	S2	
			S3	S3	

引脚	名称	功能
1、2、11、12	5V	外部 5V 电压输入
3、4、13、14	GND	外部 5V 电压负极
4	LED4	3.3V。组态成功之后拉低
6	LED1	3.3V。核心板启动之后拉低
7	RST	内置上拉电阻，拉低 5s 恢复出厂设置，应等到 LED1 以 5hz 闪烁再恢复高电平
8、9	TX0、RX0	3.3V。核心板的串口，建议串联 22R 电阻
10、15、16、17、18、19、20	NC	没用，保持悬空
A1、A2、A3、A4、A5、A6、A7、A8		网口的 8 个引脚
A9、A10		网口绿色 LED 的正负极

A11、A12		网口橙色 LED 的正负极
B1-B12		同 A1-A12，核心板是双网口
S1、S2、S3		网口外壳，接大地

1.8.2 功耗

5V/250mA，建议用户电源不低于 500mA。

1.9 IO-Link 从站核心板

三格电子的 IO-Link 从站接口板内部集成了 IO-Link 从站协议栈，在用户传统传感器的基础上，搭载此接口板，可以将用户传统传感器升级为 IO-Link 智能传感器。

IO-Link 传输速率	COM1（4.8kbps）、COM2（38.4kbps）、COM3（230.4kbps）
IO-Link 协议版本	V1.1.1
过程输入数据长度	1~32Byte
过程输出数据长度	1~32Byte
最小循环周期	0.4ms(COM3 速率，过程输入数据 1Byte，过程输出数据 1Byte，此参数根据用户实际通信速率和过程数据长度决定)
是否支持 ISDU	是
是否支持事件上报	是
接口指示灯	亮表示 IO-Link 通讯正常，灭表示 IO-Link 通讯异常
支持接口	UART、SPI、4~20ma

二、联系方式

三格官网：www.tj-sange.com

售前咨询:176-0260-2061（微信）

售后技术支持：022-2210-6681